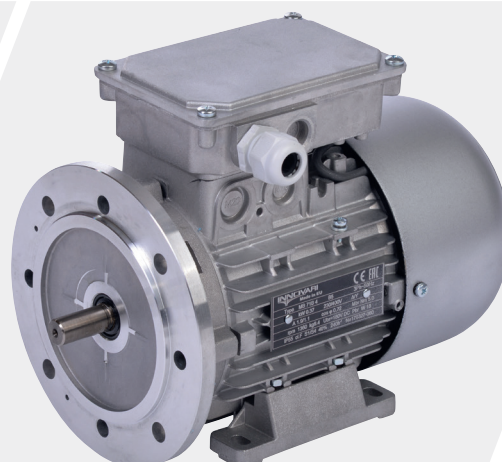
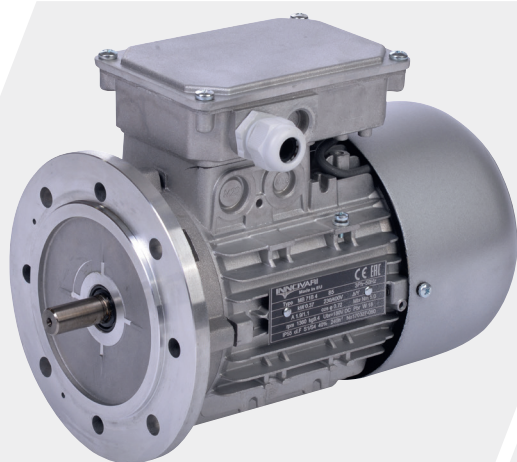
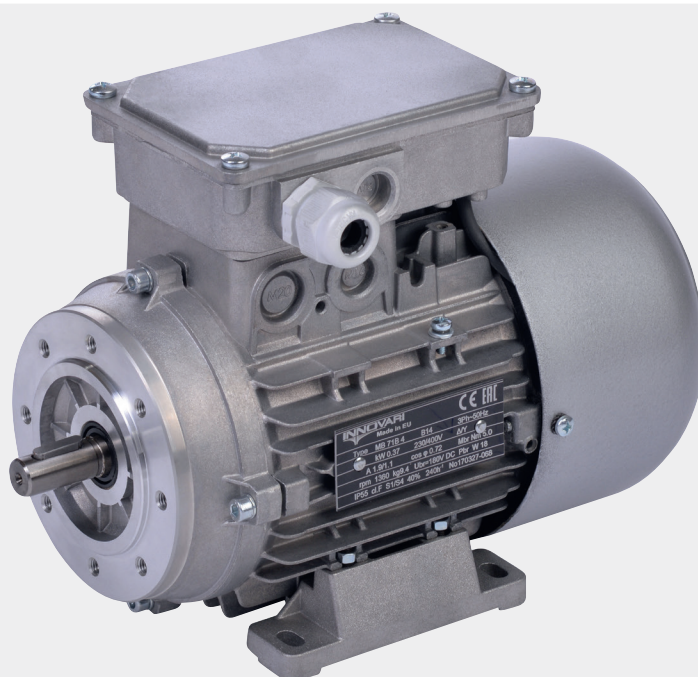
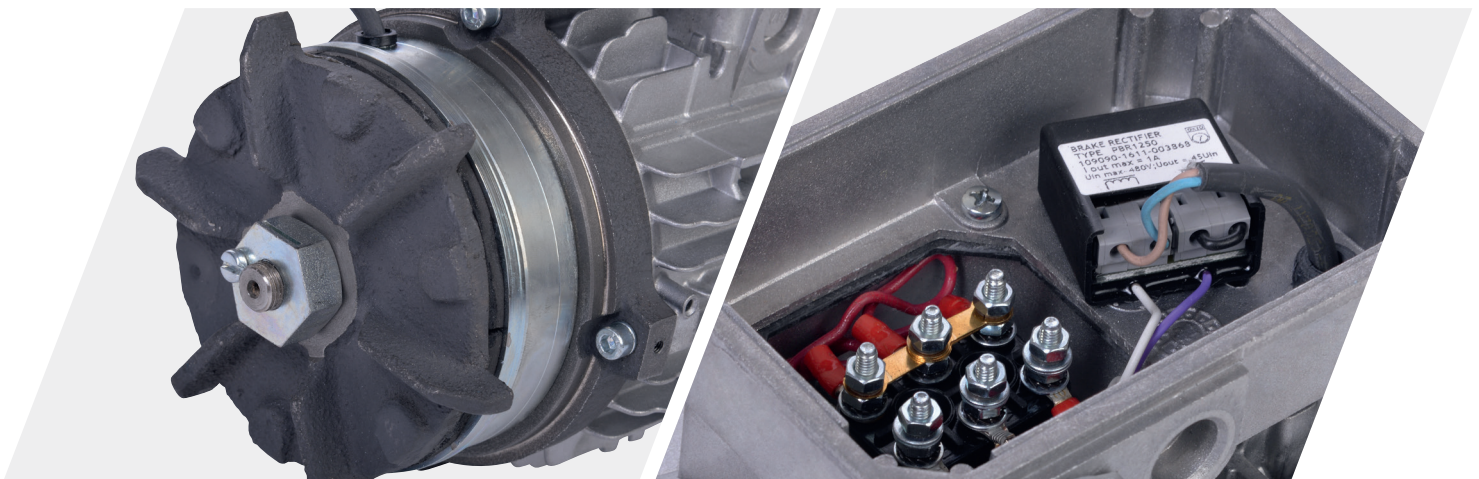


ЭЛЕКТРОДВИГАТЕЛИ ОБЩЕПРОМЫШЛЕННЫЕ С ТОРМОЗОМ



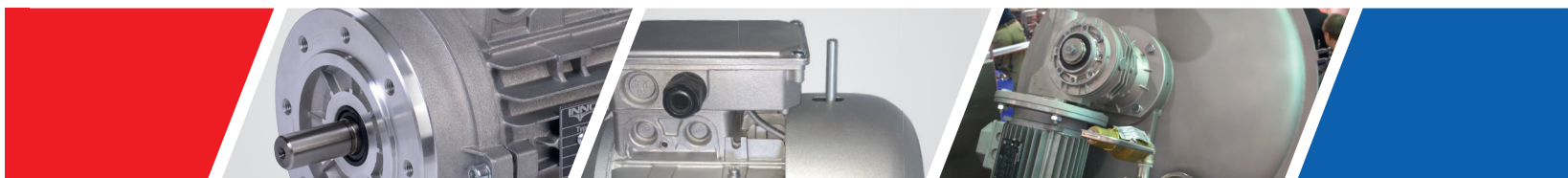
ОПИСАНИЕ

- Напряжение питания электродвигателя 230/400 В, частота 50 Гц
- Класс изоляции F (155 °С)
- Режим работы S1 (продолжительный), S4 (повторно-кратковременный ПВ 40%)
- Класс защиты IP55 (пылевлагозащищённый)
- Исполнение фланца B5/B14, B35/B34 (для версии B14, B34-8 отверстий), лапы съёмные
- Встроенный тормоз постоянного тока DC
- Напряжение питания тормоза через выпрямительный модуль 380 VAC/220 VAC
- Качественная обработка моторного фланца и вала, обеспечивает легкий монтаж с редуктором
- Поверхность корпуса не окрашена, а обработана пескоструйной машиной. Это исключает недостатки покрашенных поверхностей
- Кожух вентилятора ударопрочный металлический, выполнен из оцинкованной стали
- Большая клеммная коробка делает удобным электромонтаж
- Фланец B14 имеет 8 отверстий, что обеспечивает выбор взаимного положения мотора и редуктора с шагом 45°
- Ручка растормаживания в габаритах 80 и 90
- Специальные исполнения (под заказ):
 - двухскоростные
 - с встроенным энкодером
 - с встроенным термистором
 - с встроенным преобразователем частоты (смонтирован в клеммной коробке)
 - повышенный класс защиты от пыли и влаги IP65, IP66
 - выступающий вал со стороны защитного кожуха крыльчатки
 - тормоз переменного тока AC



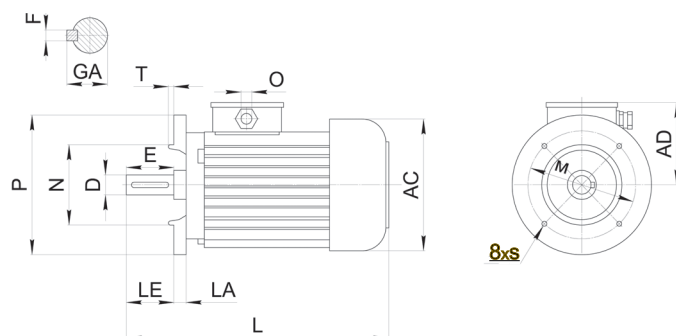
ХАРАКТЕРИСТИКИ

Тип	P, кВт	Mn, Нм	In, А	cosφ	КПД	Ms/Mn	Is/In	J, кг·м ²	Mbr, Н·м	кг
2 полюса 3000 об/мин										
MB63A2	0,18	0,62	0,49	0,81	64	2,1	3,9	0,0005844	2,5	6,5
MB63B2	0,25	0,87	0,67	0,78	69	2,25	4,1	0,0006314	2,5	6,9
MB71A2	0,37	1,28	0,91	0,83	71	2,2	4,3	0,000943	5	8,5
MB71B2	0,55	1,89	1,33	0,81	71	2,3	4,1	0,000962	5	8,8
MB71C2	0,75	2,51	1,90	0,84	70	2,2	3,7	0,001010	5	9,2
MB80A2	0,75	2,51	1,90	0,82	72	2,4	5,0	0,002805	10	11,5
MB80B2	1,1	3,69	2,55	0,81	77	2,6	5,3	0,002905	10	12,7
MB90S2	1,5	5,03	3,30	0,82	77	2,7	6,6	0,004040	20	16,8
MB90L2	2,2	7,37	4,80	0,85	80	3,1	6,8	0,004230	20	20,3
MB100L2	3,0	10,05	6,20	0,87	82	2,5	7,2	0,008520	30	25,4
MB100LB2	4,0	13,36	7,90	0,87	84	2,9	7,8	0,009360	30	28,2
MB112M2	4,0	13,36	8,20	0,88	83	2,7	7,2	0,011530	40	33,2
MB112MB2	5,5	18,11	11,40	0,86	83	2,8	7,2	0,013080	40	37,8
MB132SA2	5,5	18,11	11,20	0,87	85	2,3	6,0	0,03380	70	-
MB132SB2	7,5	24,87	14,30	0,89	85	2,1	7,0	0,03650	70	-
MB132MA2	9,2	31,2	18,00	0,88	84	2,5	7,5	0,03810	70	-
MB132M2	11,0	36,04	21,00	0,90	88	3,3	7,8	0,04030	70	-
4 полюса 1400 об/мин										
MB63B4	0,18	0,62	0,58	0,72	62	2,0	3,0	0,0006144	2,5	6,1
MB71A4	0,25	1,77	0,79	0,70	65	2,0	3,1	0,00120	5	8,5
MB71B4	0,37	2,6	1,12	0,72	66	2,1	3,2	0,00133	5	9,4
MB80A4	0,55	3,75	1,75	0,74	69	1,8	3,7	0,003185	10	11,5
MB80B4	0,75	5,12	2,2	0,70	71	2,2	4,4	0,003445	10	12,7
MB90S4	1,1	7,5	2,8	0,78	75	2,2	4,6	0,004960	20	16,7
MB90L4	1,5	10,23	3,65	0,80	76	2,2	4,8	0,005190	20	19,3
MB100LA4	2,2	14,80	5,1	0,82	79	2,2	5,6	0,00983	30	25,0
MB100LB4	3	20,03	6,8	0,82	81	2,7	5,8	0,01099	30	28,9
MB112M4	4	26,90	8,7	0,83	82	2,7	6,0	0,01660	40	35,8
MB132S4	5,5	36,73	11,5	0,83	85	2,6	6,2	0,04430	70	50,0
MB132M4	7,5	49,40	15,5	0,83	86	2,7	6,7	0,05190	70	72,0
6 полюсов 900 об/мин										
MB71A6	0,18	1,95	0,66	0,68	57	1,8	2,5	0,001540	5	8,5
MB71B6	0,25	2,71	0,91	0,66	60	1,9	2,8	0,001690	5	9,0
MB80A6	0,37	3,72	1,30	0,67	62	2,0	3,5	0,003845	10	11,5
MB80B6	0,55	5,53	1,91	0,66	66	2,0	3,3	0,004115	10	12,5
MB90S6	0,75	7,7	2,10	0,73	72	2,1	4,0	0,00615	20	17,3
MB90L6	1,1	11,3	2,9	0,75	75	2,3	4,6	0,00733	20	20,8
MB100L6	1,5	15,24	4,0	0,77	75	1,8	5,0	0,01388	30	25,9
MB112M6	2,2	22,12	5,9	0,78	78	2,0	4,9	0,02040	40	34,3
MB132S6	3,0	29,84	7,3	0,76	81	1,7	5,0	0,0447	70	-
MB132MA6	4,0	39,79	9,7	0,73	83	2,3	6,0	0,0519	70	-
MB132MB6	5,5	54,71	13,9	0,71	83	2,4	6,2	0,0583	70	-



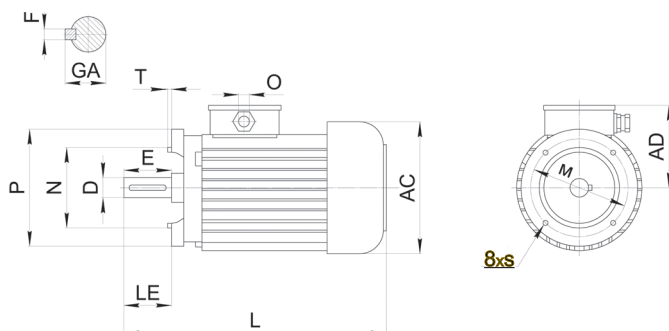
РАЗМЕР В5

Тип	LA	LE	M	N	P	S	T
MB56	8,5	20	100	80	120	7	3
MB63	10,5	23	115	95	140	9	3
MB71	10	30	130	110	160	9	3,5
MB80	11	40	165	130	200	12	3,5
MB90S	11	50	165	130	200	12	3,5
MB90L	11	50	165	130	200	12	3,5
MB100	15	60	215	180	250	14	4
MB112	15	60	215	180	250	14	4
MB132	20	80	265	230	300	14	4



РАЗМЕР В14

Тип	LE	M	N	P	S	T
MB56	20	65	50	80	M5	2,5
MB63	23	75	60	90	M5	2,5
MB71	30	85	70	105	M6	2,5
MB80	40	100	80	120	M6	3
MB90S	50	115	95	140	M8	3
MB90L	50	115	95	140	M8	3
MB100	60	130	110	160	M8	3,5
MB112	60	130	110	160	M8	3,5



РАЗМЕР В3

Тип	A	AA	AB	AC	AD	B	BB	C	D	E	F	GA	H	HA	HD	L	LF	LL	K	O
MB56	90	18	108	110	112	71	90	36	9	20	3	10,2	56	9	168	216	30	134	6	M16
MB63	100	20	120	123	117	80	105	40	11	23	4	12,5	63	10	180	242	37	134	7	M16
MB71	112	24	136	140	127	90	108	45	14	30	5	16	71	11	198	262	51	134	7	M16
MB80	125	29	154	157	136	100	125	50	19	40	6	21,5	80	13	216	295	62	153	9,5	M20
MB90S	140	34	174	174	149	100	130	56	24	50	8	27	90	14	239	336	76	153	10	M20
MB90L	140	34	174	174	149	125	155	56	24	50	8	27	90	14	239	361	76	153	10	M20
MB100	160	32	192	192	150	140	175	63	28	60	8	31	100	14	250	406	92	153	12	M20
MB112	190	34	224	220	160	140	177	70	28	60	8	31	112	14	272	431	94	153	12	M20
MB132S	216	44	260	257	195	140	180	89	38	80	10	41	132	16	327	505	125	206	12	M32
MB132L	216	44	260	257	195	176	218	89	38	80	10	41	132	16	327	543	125	206	12	M32

