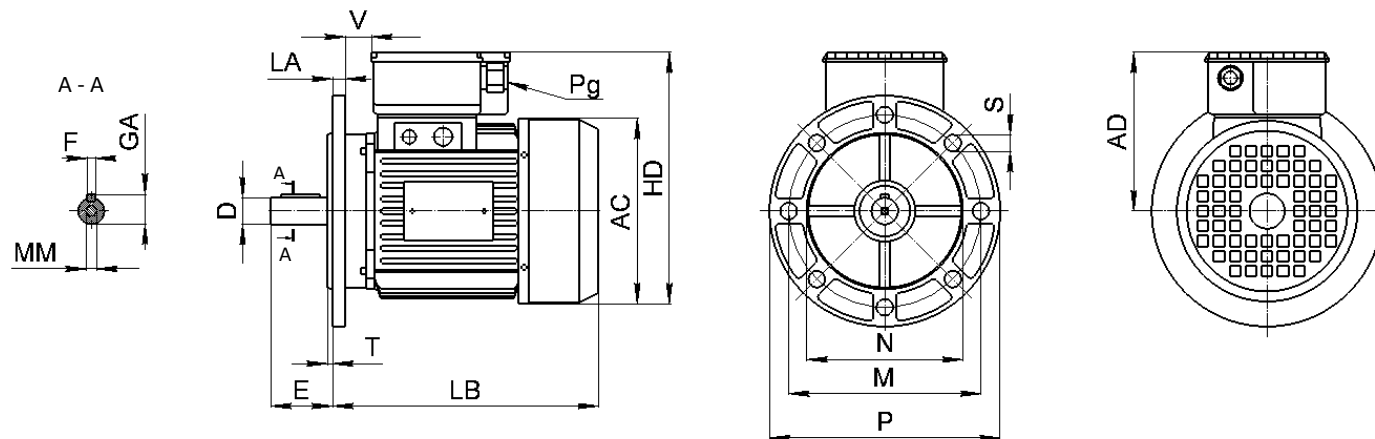


Электродвигатели общепромышленные однофазные с большим фланцем В5



Размеры, мм

Тип	AD	AC	D(∅)	MM	E	LA	M(∅)	N(∅)	P(∅)	S(∅)	T	F ^(h9)	GA	LB	HD	Pg	V
56	85	113	9j6	M3	20	8,5	100	80	120	7	2,5	3	10,2	170	139	11	8,5
63	125	124	11j6	M4	23	7,5	115	95	140	9	3	4	12,5	183	156	11	15,5
71R	133	142	11j6	M4	23	9	115	95	140	9	3	4	12,5	215	172	11	21
71	133	142	14j6	M5	30	9	130	110	160	9	3,5	5	16,0	215	172	11	21
80R	140	158	14j6	M5	30	9	130	110	160	9	3,5	5	16,0	240	230	13,5	21
80	140	158	19j6	M6	40	8,5	165	130	200	11,5	3,5	6	21,5	240	230	13,5	19
90R	147	178	19j6	M6	40	10	130	110	160	11,5	3,5	6	21,5	255	244	13,5	21
90S	147	178	24j6	M8	50	10	165	130	200	11,5	3,5	8	27	255	244	13,5	21
90L	147	178	24j6	M8	50	10	165	130	200	11,5	3,5	8	27	280	244	13,5	21
100R	170	194	24j6	M8	50	10	165	130	200	11,5	3,5	8	27	305	267	13,5	10,5
100	170	194	28j6	M10	60	10,5	215	180	250	14	4	8	31	305	267	13,5	10,5
112	149	220	28j6	M10	60	11	215	180	250	14	4	8	31	332	261	13,5	20
132S	168	262	38j6	M12	80	16	265	230	300	14	4	10	41	382	296	21	54,5
132M	168	262	38j6	M12	80	16	265	230	300	14	4	10	41	420	296	21	54,5