

## ■ РЕЛЕ РЕАЛЬНОГО ВРЕМЕНИ ПРОГРАММИРУЕМОЕ РРВП-1

### 1. ОБЩИЕ СВЕДЕНИЯ

Реле предназначено для автоматического включения и отключения энергоемких потребителей в установленное время, например, в часы максимумов нагрузки сети, и может использоваться для автоматического включения и отключения по заданной программе станков-качалок нефти и др. механизмов.

### 2. ТЕХНИЧЕСКИЕ ХАРАКТЕРИСТИКИ

- Напряжение питания, частоты 50Гц, В
- Коммутационная способность выходных органов реле переменного ток
- Программируемое число включений в сутки
- Погрешность установки времени, мин., не более
- Возможность индивидуального программирования
- Цикл повторения программ
- Индикация установленного и текущего времени
- Энергонезависимая память программ и текущего времени
- Время сохранения программ, мес., не менее
- Интервал рабочих температур, °С
- Габариты реле (ШхВхГ), мм, не более
- Габариты пульта записи и индикации программы (ШхВхГ),мм,не более
- Масса реле, кг, не более

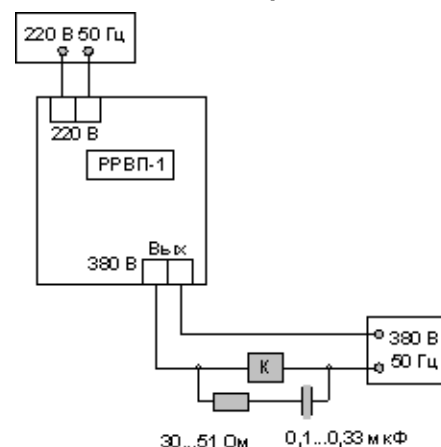


220  
3 А; 380 В (катушка пускателя  
от 0-й до 6-й величины)  
до 85  
± 1  
на каждый день недели  
1 неделя или ежедневно  
на переносном пульте

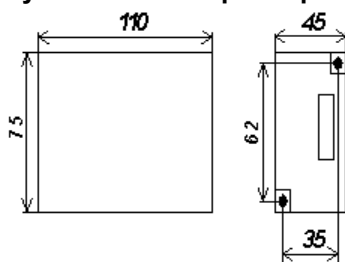
3  
от минус 40 до 50  
45x75x110

#### Схема включения реле

65x24x105  
0,2



#### Габаритные и установочные размеры



Пример заказа: Реле РРВП-1