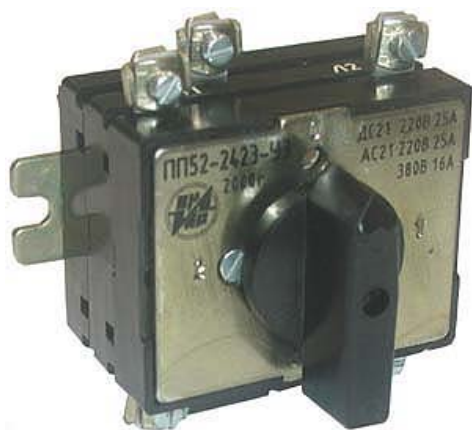


## ПЕРЕКЛЮЧАТЕЛИ ПАКЕТНЫЕ СЕРИИ ПП52



Пакетные переключатели (выключатели) предназначены для работы в качестве вводных выключателей, переключателей цепей управления и распределения электрической энергии, для ручного управления электродвигателями в электрических цепях переменного тока напряжением до 380 В и постоянного тока напряжением до 220 В.

Виды климатического исполнения переключателей - У, М, ОМ; категория размещения - 3 по ГОСТ 15150-69.

Переключатели предназначены для работы при воздействии на них механических факторов по группе условий эксплуатации МЗ и М46 ГОСТ 17516.1-90.

Переключатели имеют следующие исполнения:

по виду крепления и по способу присоединения проводников:

- креплением передней скобой и присоединением сзади (рис.1, рис.3, рис.5),
- креплением задней скобой и присоединением спереди (рис.2, рис.4, рис.6);

по числу коммутационных положений и способу их фиксации - на 4 положения с фиксацией через 90°, без самовозврата;

по числу коммутируемых цепей - до 9.

Наименование основных параметров переключателей	Значение для типа			
	ПП52-1XXX	ПП52-2XXX	ПП52-3XXX	ПП52-4XXX
Номинальный ток, А, при номинальном напряжении:				
- переменного и постоянного тока 220 В	16	25	40	63
- переменного тока 380 В	10	16	25	40
Максимально-допустимая частота включений в час	600			300
Коммутационная износостойкость в режиме АС-22, тыс. циклов В-О	30			15
Механическая износостойкость, тыс. переключений	200			100

Схемы электрические и диаграммы коммутационных положений соответствуют переключателям (выключателям) серии ПП и ПВ.

Рис. 1. Переключатели на ток 16 А с креплением передней скобой

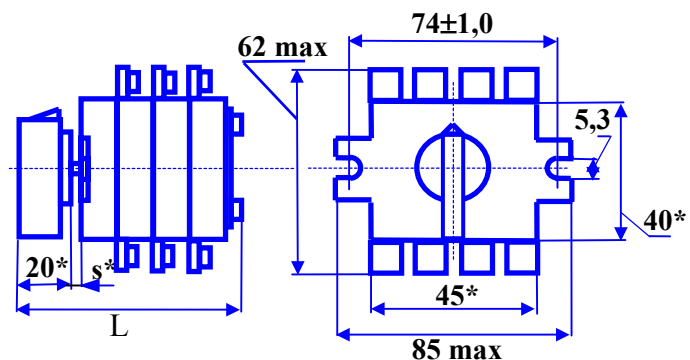


Таблица к рисунку 1.

Тип	L, мм не более	s*, мм	Масса, кг не более
ПП52-1111 ПП52-1211 ПП52-1221 ПП52-1231	59	4	0,13
ПП52-1311 ПП52-1371 ПП52-1411 ПП52-1421 ПП52-1431 ПП52-1441 ПП52-1471	71		0,17
ПП52-1511 ПП52-1611 ПП52-1631 ПП52-1641	83		0,20
ПП52-1711	95		0,24
ПП52-1911	107		0,27

Тип	L, мм не более	s*, мм	Масса, кг не более
ПП52-1112 ПП52-1212 ПП52-1222 ПП52-1232	80	25	0,14
ПП52-1312 - ПП52-1412 ПП52-1422 ПП52-1432 ПП52-1442 -	92		0,18
- ПП52-1611 ПП52-1631 -	104		0,21
-			
ПП52-1911	128		0,28

Рис. 2. Переключатели на ток 16 А с креплением задней скобой

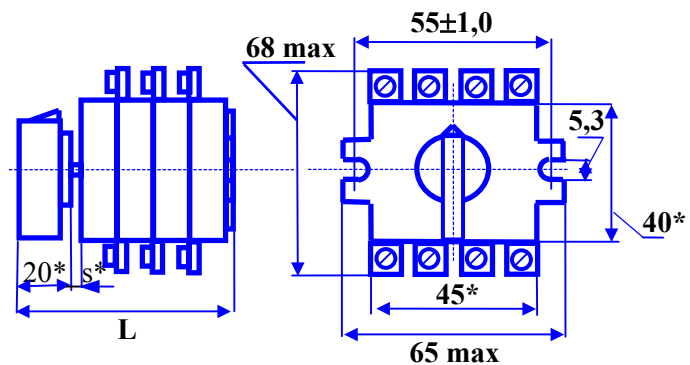
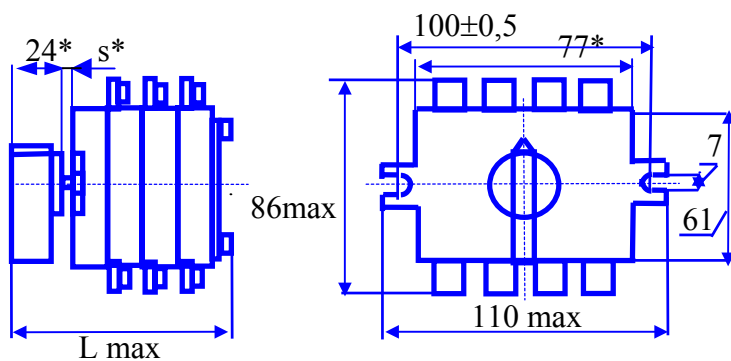


Таблица к рисунку 2.

Тип	L, мм не более	Масса, кг не более
ПП52-1113 ПП52-1213 ПП52-1223 ПП52-1233 ПП52-1243	48	0,13
ПП52-1313 ПП52-1373 ПП52-1383 ПП52-1413	60	0,17

Тип	L, мм не более	Масса, кг не более
ПП52-1423 ПП52-1433 ПП52-1443 ПП52-1453	60	0,17
ПП52-1523 ПП52-1613 ПП52-1633	72	0,21
ПП52-1913	96	0,27

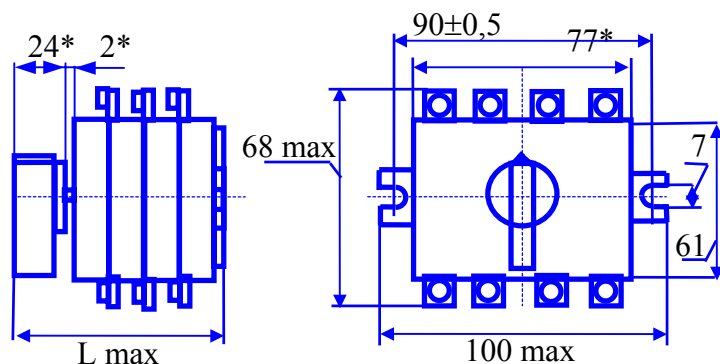
**Рис. 3. Переключатели токи 25 и 40 А с креплением передней скобой**



**Таблица к рисунку 3.**

Тип	L, мм	s, мм	Масса, кг не более	Тип	L, мм	s, мм	Масса, кг, не более
ПП52-2211, -3211 -2221, -3221	69	6	0,4	ПП52-2212, -3212 -2222, -3222	90	27	0,4
-2311, -3311 -2411, -3411 -2421, -3421 -2431, -3431	83		0,5	-2312, -3312 -2412, -3412 -2422, -3422 -2432, -3432	104		0,5
-2611, -3611 -2631, -3631	97		0,6	-2612, -3612 -2632, -3632	118		0,6
-2711, -3711	111		0,7	-2812, -3812	132		0,7
-2911, -3911	125		0,8	-2912, -3912	146		0,8

**Рис.4. Переключатели на токи 25 и 40 А с креплением задней скобой**



**Таблица к рисунку 4.**

Тип	L, мм	Масса, кг не более	Тип	L, мм	Масса, кг не более
ПП52-2213, -3213 -2223, -3223	70	0,4	ПП52-2423, -3423 -2433, -3433	84	0,5
-2313, -3313 -2323, -3323 -2333, -3333 -2343, -3343 -2353, -3353 -2363, -3363	84	0,5	-2453, -3453 -2463, -3463	98	0,6
-2413, -3413			-2613, -3613 -2623, -3623 -2633, -3633		
			-2813, -3813 -2913, -3913	126	0,8

**Рис.5. Переключатели на ток 63 А с креплением передней скобой**

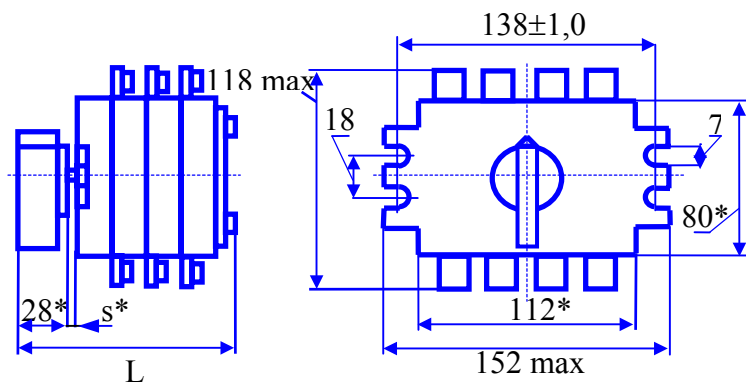


Таблица к рисунку 5.

Тип	L, мм не более	s*, мм	Масса, Кг не более	Тип	L, мм не более	s*, мм	Масса, кг не более
ПП52-4211	93	6	1,00	ПП52-4212	114	27	1,00
-4311	111		1,25	-4312	132		1,25
-4421			1,50	-4422			1,50
-4611	129		1,80	-4612	150		1,80
-4631			2,00	-4632			2,00
-4811	147			-4812	168		
-4911	165			-4912	186		

**Рис.6. Переключатели на ток 63 А с креплением задней скобой**

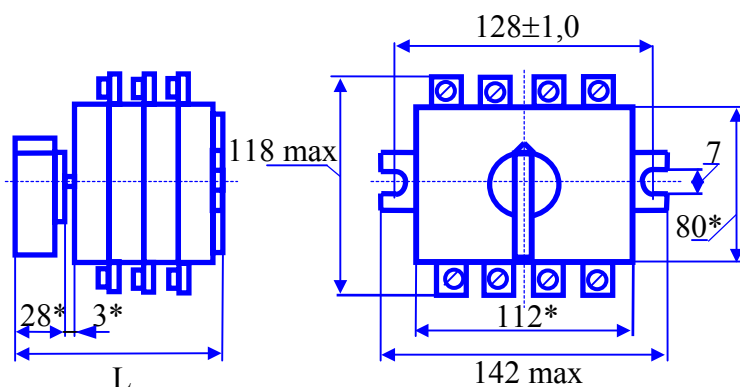


Таблица к рисунку 6.

Тип	L, мм не более	Масса, кг не более	Тип	L, мм не более	Масса, кг не более
ПП52-4213	79	1,00	ПП52-4473	97	1,25
-4313	97	1,25	-4613	115	1,50
-4333			-4633		
-4343			-4813	133	1,80
-4423			-4913	151	2,00
-4453			-4923		
-4463					

**Таблица соответствия переключателей серий ПП (ПВ) и ПП52**

ПВ1-16 I	ПП52-1111
ПВ1-16 II	ПП52-1112
ПВ1-16 III	ПП52-1113
ПВ2-16 I	ПП52-1211
ПВ2-16 II	ПП52-1212
ПВ2-16 III	ПП52-1213
ПВ3-16 I	ПП52-1311
ПВ3-16 II	ПП52-1312
ПВ3-16 III	ПП52-1313
ПВ4-16 I	ПП52-1411
ПВ4-16 II	ПП52-1412
ПВ4-16 III	ПП52-1413
ПП1-16/Н2 I	ПП52-1221
ПП1-16/Н2 II	ПП52-1222
ПП1-16/Н2 III	ПП52-1223
ПП1-16/Н3 I	ПП52-1371
ПП1-16/Н3 III	ПП52-1373
ПП1-16/4С I	ПП52-1231
ПП1-16/4С II	ПП52-1232
ПП1-16/4С III	ПП52-1233
ПП2-16/Н2 I	ПП52-1421
ПП2-16/Н2 II	ПП52-1422
ПП2-16/Н2 III	ПП52-1423
ПП2-16/Н3 I	ПП52-1631
ПП2-16/Н3 II	ПП52-1632
ПП2-16/Н3 III	ПП52-1633
ПП3-16/Н2 I	ПП52-1611
ПП3-16/Н2 II	ПП52-1612
ПП3-16/Н2 III	ПП52-1613
ПП3-16/Н3 I	ПП52-1911
ПП3-16/Н3 II	ПП52-1912
ПП3-16/Н3 III	ПП52-1913
ПП4-16 I	ПП52-1431
ПП4-16 II	ПП52-1432
ПП4-16 II1	ПП52-1433
ПВ-6Т III	ПП52-1243
ПП-3 I	ПП52-1441
ПП-3 II	ПП52-1442
ПП-3 III	ПП52-1443
ПП-16/2С III	ПП52-1523
ПП-16/Сп6 I	ПП52-1511
ПП-16/Сп7 I	ПП52-1641
ПП-16/Сп17 I	ПП52-1711
ПП-16/Сп37 III	ПП52-1383
ПП-16/Сп44 III	ПП52-1453
ПП-16/Сп53 I	ПП52-1471

ПВ2-25 I	ПП52-2211
ПВ2-25 II	ПП52-2212
ПВ2-25 III	ПП52-2213
ПВ3-25 I	ПП52-2311
ПВ3-25 II	ПП52-2312
ПВ3-25 III	ПП52-2313
ПВ4-25 I	ПП52-2411
ПВ4-25 II	ПП52-2412
ПВ4-25 III	ПП52-2413
ПП1-25/Н2 I	ПП52-2221
ПП1-25/Н2 II	ПП52-2222
ПП1-25/Н2 III	ПП52-2223
ПП2-25/Н2 I	ПП52-2421
ПП2-25/Н2 II	ПП52-2422
ПП2-25/Н2 III	ПП52-2423
ПП2-25/Н3 I	ПП52-2631
ПП2-25/Н3 II	ПП52-2632
ПП2-25/Н3 III	ПП52-2633
ПП3-25/Н2 I	ПП52-2611
ПП3-25/Н2 II	ПП52-2612
ПП3-25/Н2 III	ПП52-2613
ПП3-25/Н3 I	ПП52-2911
ПП3-25/Н3 II	ПП52-2912
ПП3-25/Н3 III	ПП52-2913
ПП3-25/4С III	ПП52-2623
ПП4-25 I	ПП52-2431
ПП4-25 II	ПП52-2432
ПП4-25 III	ПП52-2433
ПП-25/1СБ II	ПП52-2812
ПП-25/1СБ III	ПП52-2813
ПП-25/4П III	ПП52-2363
ПП-25/Сп18 I	ПП52-2711
ПП-25/Сп41 III	ПП52-2353
ПП-25/Сп42 III	ПП52-2323
ПП-25/Сп43 III	ПП52-2343
ПП-25/Сп44 III	ПП52-2453
ПП-25/Сп45 III	ПП52-2463
ПП-25/Сп46 III	ПП52-2333

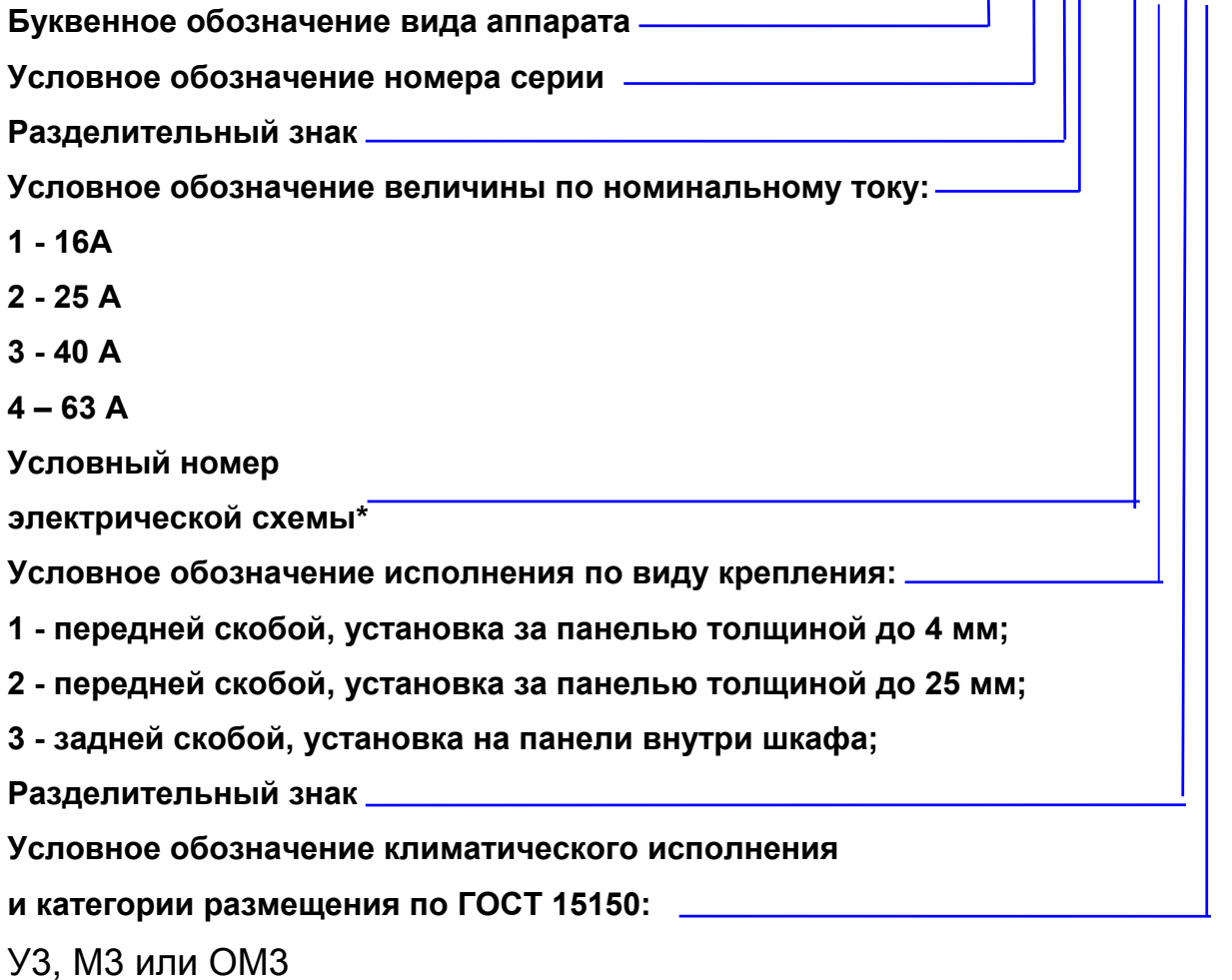
**Таблица соответствия переключателей серий ПП (ПВ) и ПП52**

ПВ2-40 I	ПП52-3211
ПВ2-40 II	ПП52-3212
ПВ2-40 III	ПП52-3213
ПВ3-40 I	ПП52-3311
ПВ3-40 II	ПП52-3312
ПВ3-40 III	ПП52-3313
ПВ4-40 I	ПП52-3411
ПВ4-40 II	ПП52-3412
ПВ4-40 III	ПП52-3413
ПП1-40/Н2 I	ПП52-3221
ПП1-40/Н2 II	ПП52-3222
ПП1-40/Н2 III	ПП52-3223
ПП2-40/Н2 I	ПП52-3421
ПП2-40/Н2 II	ПП52-3422
ПП2-40/Н2 III	ПП52-3423
ПП2-40/Н3 I	ПП52-3631
ПП2-40/Н3 II	ПП52-3632
ПП2-40/Н3 III	ПП52-3633
ПП3-40/Н2 I	ПП52-3611
ПП3-40/Н2 II	ПП52-3612
ПП3-40/Н2 III	ПП52-3613
ПП3-40/Н3 I	ПП52-3911
ПП3-40/Н3 II	ПП52-3912
ПП3-40/Н3 III	ПП52-3913
ПП3-40/4С III	ПП52-3623
ПП4-40 I	ПП52-3431
ПП4-40 II	ПП52-3432
ПП4-40 III	ПП52-3433
ПП-40/1СБ II	ПП52-3812
ПП-40/1СБ III	ПП52-3813
ПП-40/4П I	ПП52-3361
ПП-40/Сп18 I	ПП52-3711
ПП-40/Сп41 III	ПП52-3353
ПП-40/Сп42 III	ПП52-3323
ПП-40/Сп43 III	ПП52-3343
ПП-40/Сп44 III	ПП52-3453
ПП-40/Сп45 III	ПП52-3463
ПП-40/Сп46 III	ПП52-3333

ПВ2-60 I	ПП52-4211
ПВ2-60 II	ПП52-4212
ПВ2-60 III	ПП52-4213
ПВ3-60 I	ПП52-4311
ПВ3-60 II	ПП52-4312
ПВ3-60 III	ПП52-4313
ПП2-60/Н2 I	ПП52-4421
ПП2-60/Н2 II	ПП52-4422
ПП2-60/Н2 III	ПП52-4423
ПП2-60/Н3 I	ПП52-4631
ПП2-60/Н3 II	ПП52-4632
ПП2-60/Н3 III	ПП52-4633
ПП3-60/Н2 I	ПП52-4611
ПП3-60/Н2 II	ПП52-4612
ПП3-60/Н2 III	ПП52-4613
ПП3-60/Н3 I	ПП52-4911
ПП3-60/Н3 II	ПП52-4912
ПП3-60/Н3 III	ПП52-4913
ПП-60/1СБ II	ПП52-4812
ПП-60/1СБ III	ПП52-4813
ПП-60/Сп43 III	ПП52-4343
ПП-60/Сп44 III	ПП52-4453
ПП-60/Сп45 III	ПП52-4463
ПП-60/Сп46 III	ПП52-4333

## Структура условного обозначения

ПП52-XXXX-XX



\* Схемы высылаются по дополнительному запросу.

Пример записи обозначения переключателя с контактами на номинальный ток 40 А, с электрической схемой N 31, с креплением задней скобой с присоединением проводников спереди климатического исполнения УЗ при его заказе и в документации другого изделия:

"Переключатель ПП52-3313-УЗ ТУ3424-085-00216823-99"